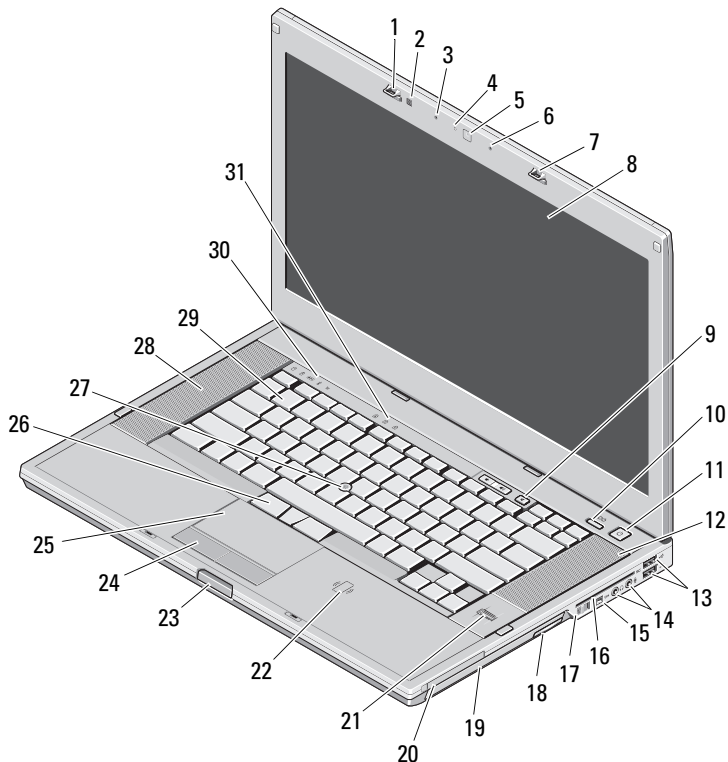


Dell™ Latitude™ E6510

การตั้งค่าและข้อมูลคุณสมบัติ

ด้านหน้า



เกี่ยวกับคำเตือน



คำเตือน : คำเตือนแสดงถึงความเป็นไปได้ที่จะเกิดความเสียหายต่อทรัพย์สิน
การบาดเจ็บ หรือเสียชีวิต

- | | | | |
|----|----------------------------------|----|---|
| 1 | สลักของจอแสดงผล | 2 | เซ็นเซอร์วัดแสงสว่างภายนอก |
| 3 | ไมโครโฟน | 4 | ไฟ LED กล้อง (อุปกรณ์เสริม) |
| 5 | กล้อง (อุปกรณ์เสริม) | 6 | ไมโครโฟน |
| 7 | สลักของจอแสดงผล | 8 | จอแสดงผล |
| 9 | ปุ่มควบคุมเสียง | 10 | ปุ่ม Latitude ON™ |
| 11 | ปุ่มเปิดปิดเครื่อง | 12 | ลำโพงด้านขวา |
| 13 | ปลั๊กต่อ USB 2.0 (2) | 14 | ช่องต่ออุปกรณ์เสียง |
| 15 | ช่องต่อ IEEE 1394 | 16 | สล็อตสมาร์ตการ์ด |
| 17 | สวิทช์ไร้สาย | 18 | ปุ่มนำออกปดคอลลไดรฟ์ออก |
| 19 | ออปติคอลลไดรฟ์ | 20 | ช่องเสียบการ์ดแบบ PC |
| 21 | ตัวอ่านลายนิ้วมือ (อุปกรณ์เสริม) | 22 | เครื่องอ่านสมาร์ตการ์ดแบบไม่มีหน้าสัมผัส (อุปกรณ์เสริม) |
| 23 | ปุ่มปลดสลักของจอแสดงผล | 24 | ปุ่มของทัชแพด |
| 25 | ทัชแพด | 26 | ปุ่มของแทร็คสติ๊ก |
| 27 | แทร็คสติ๊ก | 28 | ลำโพงด้านซ้าย |
| 29 | แป้นพิมพ์ | 30 | ไฟแสดงสถานะของอุปกรณ์ |
| 31 | ไฟแสดงสถานะคีย์บอร์ด | | |

DELL™

รุ่นกำหนด: PP30LA

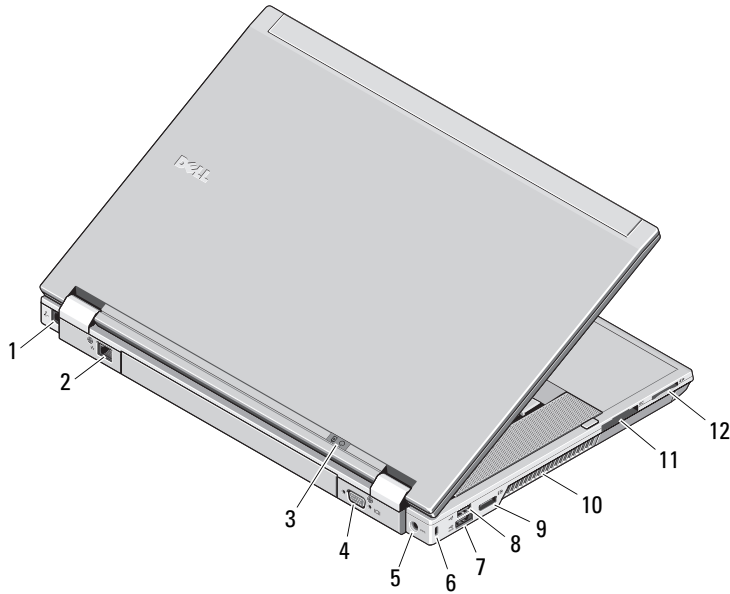
ประเภทกำหนด: PP30LA001

กันยายน 2010



OP31WXA01

ด้านหลัง



- 1 ช่องต่อโมเด็ม (อุปกรณ์เสริม)
- 2 ช่องต่อสำหรับเครือข่าย
- 3 ไฟแสดงสถานะพลังงานและแบตเตอรี่
- 4 ช่องต่อวิดีโอ (VGA)
- 5 ช่องต่ออะแดปเตอร์ AC
- 6 ช่องเสียบสายเคเบิลเครือข่าย
- 7 ช่องต่อ eSATA/USB 2.0
- 8 คอนเน็กเตอร์ USB 2.0
- 9 ช่องต่อ DisplayPort แบบหลายโหมด
- 10 ช่องระบายอากาศ
- 11 สล็อต ExpressCard
- 12 สล็อตการ์ด Secure Digital (SD) และ MMC



คำเตือน : ห้ามปิดกัน ดันวัตถุเข้าข้างในช่องระบายอากาศ หรือปล่อยให้มีส่วนสัมผัสภายในนั้น อย่างกับคอมพิวเตอร์ Dell ของคุณไว้ในที่ ๆ อากาศถ่ายเทไม่สะดวก เช่นในกระเป๋าเอกสารที่ปิดมิดชิด ในขณะที่เครื่องทำงานอยู่ อากาศที่ถ่ายเทได้อย่างจำกัดสามารถทำความเสียหายให้กับคอมพิวเตอร์หรือทำให้เกิดไฟไหม้ได้ คอมพิวเตอร์จะเปิดพัดลมระบายอากาศเมื่อคอมพิวเตอร์เกิดความร้อน เสียงพัดลมนั้นเป็นสิ่งปกติและไม่ได้แสดงว่าพัดลมหรือคอมพิวเตอร์มีปัญหา

การติดตั้งตัววน



คำเตือน : ก่อนที่คุณจะเริ่มทำขั้นตอนใดๆ ในส่วนนี้ให้อ่านข้อมูลเกี่ยวกับความปลอดภัยที่มาพร้อมกับการคอมพิวเตอรืของคุณ สำหรับข้อมูลเพิ่มเติมสำหรับการปฏิบัติงานให้ดีที่สุด ดูที่ www.dell.com/regulatory_compliance



คำเตือน : อะแดปเตอร์ AC สามารถใช้งานกับเต้าเสียบปลั๊กไฟได้ทั่วโลก อย่างไรก็ตาม ปลั๊กไฟและรางปลั๊กไฟจะมีความแตกต่างกันในแต่ละประเทศ การใช้สายไฟที่ไม่ถูกต้องหรือเสียบปลั๊กโดยใช้ขาปลั๊กหรือเต้าเสียบที่ไม่ถูกต้องอาจก่อให้เกิดไฟไหม้หรือความเสียหายกับอุปกรณ์



ข้อควรระวัง :

เมื่อคุณถอดปลั๊กอะแดปเตอร์จากคอมพิวเตอร์ของคุณ ให้คุณจับที่ตัวขั้วต่อไม่ใช่ที่สายไฟ และค่อยๆ ดึงออกเพื่อไม่ให้เกิดความเสียหายกับสายไฟ เมื่อคุณม้วนสายอะแดปเตอร์ AC ต้องให้แน่ใจว่าคุณได้ม้วนสายไฟไปที่ทิศทางของหัวต่อของอะแดปเตอร์ AC เพื่อหลีกเลี่ยงความเสียหายกับสายไฟ

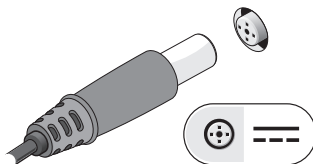


หมายเหตุ :

อุปกรณ์บางชนิดอาจไม่มีให้หากคุณไม่ได้สั่งซื้อ

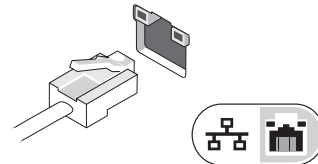
1

ต่ออะแดปเตอร์ AC เข้ากับขั้วต่ออะแดปเตอร์ AC บนคอมพิวเตอร์และกับปลั๊กจ่ายไฟฟ้า



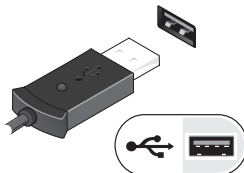
2

ต่อสายเคเบิลของเครือข่าย (อุปกรณ์เสริม)



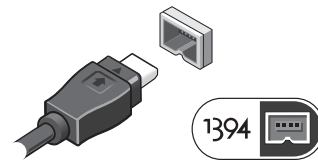
3

เชื่อมต่ออุปกรณ์ USB เช่น เมาส์หรือแป้นพิมพ์ (อุปกรณ์เสริม)



4

เชื่อมต่ออุปกรณ์ IEEE 1394 เช่นเครื่องเล่น DVD (อุปกรณ์เสริม)



5

เปิดหน้าจอคอมพิวเตอร์แล้วคลิกปุ่มพาวเวอร์เพื่อเปิดคอมพิวเตอร์



หมายเหตุ :

ขอแนะนำให้คุณเปิดและปิดเครื่องคอมพิวเตอร์ของคุณอย่างน้อยหนึ่งครั้งก่อนที่คุณจะติดตั้งการ์ดหรือเชื่อมต่อคอมพิวเตอร์เข้ากับอุปกรณ์เชื่อมต่อหรืออุปกรณ์ภายนอกใดๆ อย่างเช่นเครื่องพิมพ์ เป็นต้น

ข้อกำหนดเฉพาะ



หมายเหตุ : อุปกรณ์ที่มีขายอาจต่างกันไปตามภูมิภาค

สำหรับข้อมูลเพิ่มเติมเกี่ยวกับการกำหนดค่าคอมพิวเตอร์ของคุณ กรุณาคลิก **Start (เริ่ม) → Help and Support** (บริการช่วยเหลือและวิธีใช้) และเลือกตัวเลือกเพื่อแสดงข้อมูลเกี่ยวกับคอมพิวเตอร์ของคุณ

ข้อมูลระบบ

ประเภทของโปรเซสเซอร์	Intel® Core™ i5 Intel Core i7
ชิปเซ็ต	ชิปเซ็ตโมบายล์ Intel 5 ซีรีส์ (QM57)

การแสดงผล

ประเภทของวิดีโอ	UMA (ติดตั้งบนบอร์ดระบบ) แยก
-----------------	---------------------------------

Data bus:

UMA	การแสดงผลในตัว
แยก	PCI-E x16 Gen1 PCI-E x16 Gen2

วิดีโอคอนโทรลเลอร์:

UMA	Intel กราฟิก
แยก	NVIDIA Quadro NVS 3100M

หน่วยความจำ

ประเภท	DDR3, 1333 MHz
ช่องต่อโมดูลหน่วยความจำ	สล็อต SODIMM สองช่อง
ความจุโมดูลหน่วยความจำ	1 กิกะไบต์ 2 กิกะไบต์ หรือ 4 กิกะไบต์
หน่วยความจำขั้นต่ำ	1 GB
หน่วยความจำสูงสุด	8 GB

สมาร์ทการ์ดแบบไม่มีหน้าสัมผัส

สมาร์ทการ์ดและเทคโนโลยีที่สนับสนุน	ISO14443 A — 106 kbps, 212 kbps, 424 kbps, และ 848 kbps ISO14443 B — 106 kbps, 212 kbps, 424 kbps, และ 848 kbps ISO15693 HID iClass FIPS201 NXP Desfire
------------------------------------	--

แบตเตอรี่

ประเภท	ลิเทียมไอออน 4 เซลล์แบบ "สมาร์ท" (37 WHr) ลิเทียมไอออน 6 เซลล์แบบ "สมาร์ท" (60 WHr) 3-ปี ตลอดชีวิต 9-เซลล์ "สมาร์ท" ลิเทียม ไอออน 8 (81 WHr) ลิเทียมไอออน 9 เซลล์แบบ "สมาร์ท" (90 WHr) 12-เซลล์ "สมาร์ท" ลิเทียม ไอออน (88 WHr)
--------	--

แบตเตอรี่ (ต่อ)

ขนาด :

4-เซลล์ / 6-เซลล์	
หนา	206.00 มม. (8.11 นิ้ว)
สูง	19.81 มม. (0.78 นิ้ว)
กว้าง	47.00 มม. (1.85 นิ้ว)
9 เซลล์	
หนา	208.00 มม. (8.19 นิ้ว)
สูง	22.30 มม. (0.88 นิ้ว)
กว้าง	69.00 มม. (2.72 นิ้ว)
12 เซลล์	
หนา	14.48 มม. (0.57 นิ้ว)
สูง	217.17 มม. (8.55 นิ้ว)
กว้าง	322.07 มม. (12.68 นิ้ว)
น้ำหนัก	
4 เซลล์	237.00 กรัม (0.52 ปอนด์)
6-เซลล์	329.00 กรัม (0.73 ปอนด์)
9 เซลล์	485.00 กรัม (1.07 ปอนด์)
12 เซลล์	848.22 กรัม (1.87 ปอนด์)
แรงดันไฟฟ้า	11.10 โวลต์

แบตเตอรี่ (ต่อ)

ช่วงอุณหภูมิ

ขณะใช้งาน	0 °C ถึง 35 °C (32 °F ถึง 95 °F)
เก็บรักษา	-40 °C ถึง 60 °C (-40 °F ถึง 140 °F)
ถ่านกระดุม	ถ่านกระดุมลิเทียม CR2032 ขนาด 3 V

อะแดปเตอร์ AC

แรงดันไฟฟ้าเข้า	100 V-240 V
กระแสไฟเข้า (สูงสุด)	1.50 A / 2.50 A
ความถี่อินพุท	50 Hz-60 Hz
พลังงานเอาต์พุท	90 W
กระแสไฟออก	
90 W	4.34 A (จังหวะสูงสุดที่ 4 วินาที) 3.34 A (ต่อเนื่อง)
อัตราแรงดันไฟฟ้ออก	19.50 VDC

ขนาด

หนา	16.00 มม. (0.63 นิ้ว)
สูง	70.10 มม. (2.76 นิ้ว)
กว้าง	147.00 มม. (5.79 นิ้ว)

ช่วงอุณหภูมิ

ขณะใช้งาน	0 °C ถึง 35 °C (32 °F ถึง 95 °F)
เก็บรักษา	-40 °C ถึง 65 °C (-40 °F ถึง 149 °F)

ขนาด	
สูง	28.60 มม. ถึง 33.30 มม. (1.13 นิ้ว ถึง 1.31 นิ้ว)
กว้าง	374.30 มม. (14.73 นิ้ว)
หนา	253.30 มม. (9.97 นิ้ว)
น้ำหนัก (ขั้นต่ำ)	ขั้นต่ำ 2.51 กก. (5.53 ปอนด์)

ข้อต่อพ่วง	
อุปกรณ์ต่อพ่วงแบบ E-Family	ข้อต่อพ่วง 144 ขา

ลักษณะการใช้งาน

ช่วงอุณหภูมิ:	
ขณะใช้งาน	0 °C ถึง 35 °C (32 °F ถึง 95 °F)
เก็บรักษา	-40 °C ถึง 65 °C (-40 °F ถึง 149 °F)
ความชื้นสัมพัทธ์ (สูงสุด):	
ขณะใช้งาน	10% ถึง 90% (ไม่มีการควบแน่น)
เก็บรักษา	5% ถึง 95% (ไม่มีการควบแน่น)
ระดับความสูง (สูงสุด):	
ขณะใช้งาน	-15.20 ม. ถึง 3048 ม. (-50 ฟุต ถึง 10,000 ฟุต)
เก็บรักษา	-15.20 ม. ถึง 10,668 ม. (-50 ฟุต ถึง 35,000 ฟุต)

การดูข้อมูลเพิ่มเติมและแหล่งข้อมูล

ดูเอกสารเกี่ยวกับความปลอดภัยและข้อบังคับที่มาพร้อมกับคอมพิวเตอร์ของคุณและเว็บไซต์ข้อบังคับมาตรฐานได้ที่ www.dell.com/regulatory_compliance สำหรับข้อมูลเพิ่มเติมเกี่ยวกับ:

- การปฏิบัติเพื่อความปลอดภัย
- การรับประกัน
- ข้อตกลงและเงื่อนไข
- การรับรองการปฏิบัติตามข้อบังคับ
- การยศาสตร์
- ข้อตกลงว่าด้วยสิทธิการใช้งาน

ข้อมูลในเอกสารฉบับนี้อาจเปลี่ยนแปลงได้โดยไม่ต้องแจ้งให้ทราบล่วงหน้า © 2010 Dell Inc. สงวนลิขสิทธิ์ พิมพ์ในมาเลเซีย

ห้ามทำซ้ำเอกสารข้อมูลเหล่านี้โดยเด็ดขาดไม่ว่าด้วยวิธีการใดๆ หากมีได้รับอนุญาตอย่างเป็นทางการจาก Dell Inc.

เครื่องหมายการค้าที่ใช้ในข้อความนี้: *Dell*, โลโก้ *DELL*, *Latitude*, และ *Latitude ON* เป็นเครื่องหมายการค้าของ Dell Inc.; *Intel* เป็นเครื่องหมายการค้าจดทะเบียนและ *Core* เป็นเครื่องหมายการค้าของ Intel Corporation ในสหรัฐอเมริกา และในประเทศอื่น

เครื่องหมายการค้าอื่นๆ และชื่อทางการค้าที่ใช้ในเอกสารนี้ จะใช้เพื่ออ้างถึงองค์กรที่เป็นเจ้าของเครื่องหมายการค้า และชื่อทางการค้านั้น หรือเพื่ออ้างถึงผลิตภัณฑ์ขององค์กรเหล่านั้น Dell Inc. ปฏิเสธความเป็นเจ้าของในทรัพย์สินในเครื่องหมายการค้า และชื่อทางการค้าใดๆ นอกเหนือจากของ Dell เท่านั้น